



Bobcat®

ESCAVATORI COMPATTI E17 E19 E20



EXPERIENCE
SMOOTH POWER & OPTIMUM COMFORT

One Tough Animal™

LA NUOVA GENERAZIONE...

...di escavatori Bobcat con rotazione convenzionale da 1-2 t (E17-E19) e il nuovissimo ed esclusivo modello girosagoma ZHS da 2 t (E20) assicurano prestazioni, comfort e funzionalità di livello superiore.

E20 – Zero House Swing (ZHS)

Per chi desidera compattezza ma senza sacrifici in termini di comfort e prestazioni.

- Peso operativo con cabina: 2019 kg
- Profondità di scavo: 2385 / 2565 mm
- Larghezza totale: 1360 mm, con possibilità di ritrazione a 980 mm
- Contrappeso pesante per una stabilità imbattibile
- Scelta tra cabina e tettuccio
- Pacchetto comfort (opzionale)
 - Brandeggio e idraulica ausiliaria azionati via joystick per più comfort e precisione con le modalità ausiliarie selezionabili
 - Motori di traslazione con cambio automatico per garantire migliore trazione e manovrabilità
 - Sedile di classe superiore
- Seconda linea idraulica ausiliaria (opzionale)
- Pinza idraulica (opzionale)



E20 – ASPETTATEVI L'INATTESO

- ✓ Girusagoma ZHS (Zero House Swing) (anche nella versione con cabina)
- ✓ Stabilità analoga a quella delle migliori macchine convenzionali
- ✓ Ambiente di lavoro spazioso e confortevole
- ✓ Facile accesso per assistenza e manutenzione giornaliera

Caratteristiche principali

- Escavatori robusti e affidabili
- Prestazioni eccellenti in termini di forza e velocità
- Movimenti fluidi e precisi
- Campo operativo senza paragoni
- Stabilità e visibilità ai vertici della categoria
- Comfort e facilità di accesso in cabina ineguagliati
- Comandi elettronici avanzati e nuovo pannello di comando
- Punti di ancoraggio integrati in torretta

Possibilità di personalizzazione sulle esigenze del cliente con le seguenti opzioni:

- Bilanciere lungo per sbraccio e profondità di scavo superiori
- Lama lunga per ancora più stabilità e facile impiego a "paletta"
- Accensione senza chiave
- Avvisatore acustico di movimento
- Sedili opzionali, tutti con cintura di sicurezza retrattile
- Luci in cabina e autoradio MP3
- Pacchetto certificato per movimentazione materiali
- Estensione del circuito idraulico ausiliario sul bilanciere
- Attacchi Klac e Lehnhoff

E19 – Ingombro posteriore convenzionale

Per operatori esperti che puntano a prestazioni e lunga durata

- Peso operativo con cabina: 1885 kg
- Profondità di scavo: 2385 / 2565 mm
- Larghezza complessiva: 1360 mm, con possibilità di ritrazione a 980 mm
- Scelta tra cabina e tettuccio
- Contrappeso aggiuntivo per eccellente stabilità (opzionale)
- Pacchetto comfort (opzionale)
 - Brandeggio e idraulica ausiliaria azionati via joystick per più comfort e precisione con le modalità ausiliarie selezionabili
 - Motori di traslazione con cambio automatico per garantire migliore trazione e manovrabilità
 - Sedile di classe superiore
- Seconda linea idraulica ausiliaria (opzionale)
- Pinza idraulica (opzionale)



E17 – Ingombro posteriore convenzionale

Il modello più piccolo della famiglia, una macchina da 1,5 t progettata per facilitarne il trasporto, offre molte delle caratteristiche del modello E19.

- Peso operativo con tettuccio: 1711 kg
- Profondità di scavo: 2249 mm
- Larghezza complessiva: 1360 mm, con possibilità di ritrazione a 980 mm
- Scelta tra cabina e tettuccio
- Seconda velocità (opzionale)

COMFORT, VISIBILITÀ E SICUREZZA

Le cabine dei modelli E17/E19 ed E20 offrono eccellente visibilità e un ambiente di lavoro senza compromessi che insieme garantiscono massimo comfort e sicurezza.



Caratteristiche eccellenti per un comfort da prima classe in ogni applicazione:

- Esclusivo comando a joystick per il controllo del brandeggio e dell'idraulica ausiliaria con 3 modalità selezionabili per adattarsi a qualunque accessorio
- Impianto di riscaldamento a regolazione totale
- Sedili opzionali per soddisfare le preferenze dell'operatore
- Controllo a colpo d'occhio dei parametri operativi con il nuovo pannello di controllo (spegnimento automatico motore, spegnimento automatico luci cabina, allarme sonoro di malfunzionamento)
- Parabrezza con telaio rigido e leggero e molle a gas di facile impiego
- Accensione senza chiave per una sicurezza ottimale
- Interruttore di disattivazione della batteria per fermo prolungato e prevenzione dei furti
- Freno di rotazione automatico per parcheggio e trasporto sicuri

Display:

- | | |
|---|---|
| 1. Contatore motore, contatore operativo, codici di servizio, tensione, orologio di manutenzione, tempo attesa candele, contagiri | 5. Spia motore |
| 2. Avvertenza generica | 6. Luci |
| 3. Temperatura refrigerante motore | 7. Livello e riserva carburante |
| 4. Due velocità | 8. Cintura di sicurezza |
| | 9. Spia impianto idraulico |
| | 10. Pulsante Info – Menu display |
| | 11. Pulsante idraulica ausiliaria – Comando sul joystick (opz.) |



Queste macchine sono costruite attorno all'operatore per garantirgli ergonomia ottimale a prescindere da quale sia la sua corporatura. La nuova cabina di questi modelli si caratterizza per l'ampia vetratura e i montanti sottili che massimizzano la visibilità panoramica.



Comfort superiore per lunghe ore di lavoro

- Cabina larga e spaziosa
- Ampio spazio per i piedi e pavimento piano per semplificarne la pulizia
- Ingresso in cabina agevole
- Pedali ergonomici e comandi tutti a portata di mano
- Pannelli del pavimento facili da rimuovere
- Vano portaoggetti
- Porta bicchieri



COMPATTEZZA E FLUIDITÀ DI CONTROLLO

Gli esclusivi impianti idraulici Bobcat dei modelli E17, E19 ed E20 sfruttano al meglio la potenza motrice di queste macchine. Tempi di ciclo rapidi associati alla fluidità di controllo di forze di strappo ai vertici della categoria sono la chiave per una produttività al top. L'ammortizzazione dei cilindri di braccio e bilanciere, unica tra le macchine di questa categoria, ne esalta ulteriormente la fluidità dei movimenti.



Il profilo girusagoma ZHS è un'evoluzione del precedente ZTS (Zero Tail Swing) e migliora la protezione degli angoli anteriori della torretta durante la rotazione. Il profilo ZHS offre 320° di rotazione libera in prossimità di oggetti.

Il sottocarro retrattile (di serie su tutti e tre i modelli) consente il passaggio attraverso le porte degli edifici. La traslazione laterale del gruppo di lavoro fornisce eccellente visibilità. Le nuove prolunghe della lama sono resistenti e facili da usare. Il cilindro di offset collocato di lato a sinistra riduce al minimo il rischio di danni agli oggetti circostanti.



Sollevere di più, sollevare più in alto

L'eccellente altezza di scarico semplifica le operazioni di carico di autocarri, mentre l'ampio sbraccio al suolo riduce la frequenza dei riposizionamenti durante lo scavo.

Grazie a stabilità e capacità di sollevamento superiori associate a una portata ausiliaria proporzionale che si colloca ai vertici della categoria, i modelli E17, E19 ed E20 offrono la più alta versatilità nell'utilizzo di una vasta gamma di accessori.



Trasportabilità

Tutti e tre i modelli sono facilmente caricabili su rimorchio. I nuovi punti di ancoraggio integrati in torretta ne semplificano il trasporto.



Due opzioni per la lama apripista:

- 1/ Lunghezza standard per i clienti che preferiscono compattezza per il lavoro in spazi angusti
- 2/ Lunghezza estesa per i clienti che preferiscono l'uso a "paletta" e una maggiore stabilità anteriore. Le lame offrono angoli di uscita eccellenti e un profilo più alto a tutto vantaggio delle capacità di spianamento.

QUALITÀ – AFFIDABILITÀ – DURATA

Materiali robusti per un design collaudato

Il ricorso a materiali estremamente durevoli assicura la robustezza e la resistenza all'usura dei modelli Bobcat E17, E19 ed E20. Le specifiche progettuali sono state testate in condizioni estreme e il portellone posteriore in acciaio a forte spessore assicura ultra durata e la massima tranquillità durante il lavoro.



Affidabilità presente in ogni caratteristica:

- Portellone posteriore protetto da contrappesi ottenuti per fusione
- Pannelli laterali in metallo serrabili con bulloni
- Flessibili cilindro lama in due elementi
- Impiego di flessibili che non richiedono l'utilizzo di chiavi per ridurre il rischio di perdite
- Braccio e bilanciere dal design di comprovata affidabilità
- Cilindro del braccio montato superiormente
- Cilindri a diametro maggiorato per prolungarne la vita utile
- Nuova vernice e nuovo trattamento superficiale
- Sottocarro estendibile rinforzato per una maggiore rigidità

MANUTENZIONE E ASSISTENZA

I punti di servizio e manutenzione giornaliera sono collocati in modo da garantire accesso facile e immediato.



Radiatori affiancati per una facile pulizia. La diagnostica è semplice, grazie alla visualizzazione dei codici errore sul pannello di controllo e al collegamento con Service Tool. Il portellone posteriore dell'E20 offre ottimo accesso a tutti i punti e componenti soggetti a manutenzione giornaliera.



E17 E19 — SPECIFICHE TECNICHE

E17
E19
PESI

Peso operativo con tettuccio	1711 kg	1781 kg
Peso operativo con cabina	1807 kg	1885 kg
Peso aggiuntivo per contrappeso interno	-	50 kg
Pressione al suolo	29,4 kPa	32,4 kPa

MOTORE

Marca / Modello	Kubota / D722-E2B-BCZ-7	Kubota / D722-E2B-BCZ-7
Carburante / Raffreddamento	Diesel / Liquido	Diesel / Liquido
Numero di cilindri	3	3
Cilindrata	0,7 L	0,7 L
Potenza NETTA massima (ISO 9249)	9,9 kW	9,9 kW
Coppia NETTA massima (ISO 9249)	42,3 Nm	42,3 Nm

PRESTAZIONI

Forza di scavo, bilanciante standard (ISO 6015)	9108 N	10371 N
Forza di scavo, bilanciante lungo (ISO 6015)	-	9279 N
Forza di scavo, benna (ISO 6015)	16177 N	20835 N
Sforzo di trazione alla barra di traino	14334 N	19380 N
Velocità di traslazione, rapporto basso	2 km/h	2,5 km/h
Velocità di traslazione, rapporto alto	3,2 km/h	4 km/h

IMPIANTO IDRAULICO

Tipo pompa	Pompa tripla a ingranaggi	Pompa a due pistoni con pompa a ingranaggi
Portata della pompa	32,5 L/min	41,3 L/min
Portata a 2500 rpm – Pompa 1	10 L/min	11,3 L/min
Portata a 2500 rpm – Pompe 2 e 3	11,3 L/min	15 L/min
Portata ausiliaria	32,5 L/min	30 L/min
Scarico ausiliario	227 bar	180 bar

SISTEMA DI ROTAZIONE

Rotazione del braccio, a sinistra	80°	80°
Rotazione del braccio, a destra	60°	60°
Regime di rotazione	8,7 rpm	8,4 rpm

CAPACITÀ SERBATOI

Impianto di raffreddamento	3,3 L	3,3 L
Lubrificazione motore e filtro olio	3,3 L	3,3 L
Serbatoio carburante	19 L	19 L
Impianto idraulico	17 L	19 L

AMBIENTE DI LAVORO

Pressione sonora LpA (Direttiva UE 2006/42/CE)	79 dB(A)	79 dB(A)
Livello sonoro LwA (Direttiva EU 2000/14/CE)	93 dB(A)	93 dB(A)
Vibrazioni al corpo intero (ISO 2631-1)	0,74 ms ⁻²	0,74 ms ⁻²
Vibrazioni mano-braccio (ISO 5349-1)	1,42 ms ⁻²	1,42 ms ⁻²
Vibrazioni mano-braccio (ISO 5349-1) Livello di approssimazione	0,37 ms ⁻²	0,37 ms ⁻²

CARATTERISTICHE STANDARD

Tettuccio TOPS/ROPS/FOPS*	Blocco comandi di traslazione e idraulici
Sottocarro con ritrazione idraulica da 1360 a 980 mm	Cintura di sicurezza retrattile
Contrappeso esposto con portellone di acciaio spesso 4 mm	Traslazione a due velocità (E19)
Lama apripista da 980 mm con due estensioni da 190 mm	Ancoraggio a quattro punti integrati in torretta
Cingoli di gomma da 230 mm	Allarme del livello massimo del carburante
Impianto idraulico ausiliario a doppia azione	Segnalazione serbatoio pieno
Innesti idraulici ausiliari (E19)	Luce di lavoro
Sistema di blocco della console di comando	Interruttore di disattivazione della batteria
Clacson	Vano portaoggetti
Comandi a joystick idraulici	Porta bicchieri
Pedali ergonomici e pieghevoli idraulici	Garanzia: 12 mesi o 2000 ore

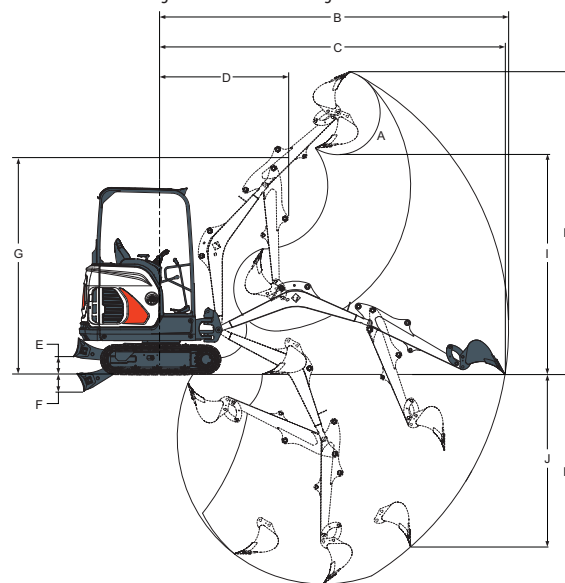
* (1) Struttura TOPS (Tip Over Protective Structure): conforme ISO 12117. (2) Struttura ROPS (Roll Over Protective Structure): conforme ISO 3471. (3) Struttura FOPS (Falling Object Protective Structure): conforme ISO 3449.

OPZIONI

Cabina TOPS/ROPS con impianto di riscaldamento	Avviamento senza chiave
Autoradio stereo AM/FM MP3	Segnalatore acustico di movimento
Kit delle luci di cabina/tettuccio	Traslazione a due velocità (E17)
Bilanciere lungo predisposto per pinza (E19)	Sedile a sospensione in tessuto Deluxe (cabina) (E17)
Lama apripista lunga	Secondo impianto idraulico ausiliario (E19)
Contrappeso aggiuntivo interno (E19)	Circuito idraulico ausiliario sul bilanciante
Pacchetto comfort (E19)	Innesti idraulici ausiliari (E17)
- Comandi Fingertip per offset e idraulica ausiliaria con portata ausiliaria selezionabile	Pinza idraulica (E19)
- Motori di traslazione con cambio automatico	Attacchi Klac e Lehnhoff
- Sedile Superior a schienale alto	Valvola di mantenimento del carico del braccio
- Sedile a sospensione in tessuto Deluxe	Pacchetto certificato per movimentazione materiali

DIAGRAMMA DI LAVORO

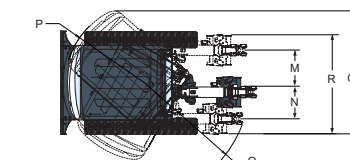
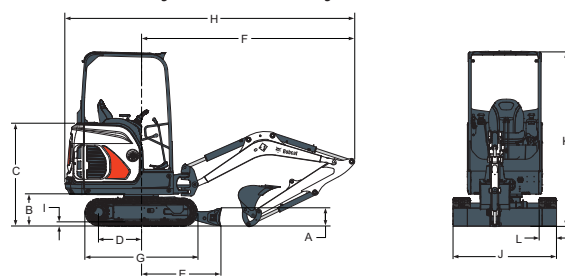
Bilanciere standard/lungo* – lama standard/lunga**



	E17	E19		E17	E19
A	196°	196°	F**	254 mm	254 mm
B	3919 mm	4084 mm	G	2405 mm	2564 mm
B*	-	4257 mm	H	3371 mm	3573 mm
C	3871 mm	4039 mm	H*	-	3701 mm
C*	-	4214 mm	I	2370 mm	2566 mm
D	1526 mm	1542 mm	I*	-	2693 mm
D*	-	1561 mm	J	1810 mm	1948 mm
E	220 mm	220 mm	J*	-	2115 mm
E**	300 mm	300 mm	B	2249 mm	2385 mm
F	204 mm	204 mm	K*	-	2565 mm

DIMENSIONI

Bilanciere standard/lungo* – lama standard/lunga**



	E17	E19		E17	E19
A	235 mm	235 mm	I	25 mm	25 mm
B	419 mm	419 mm	J	1360 mm > 980 mm	
C	1340 mm	1340 mm	B	2299 mm	2299 mm
D	1114 mm	1114 mm	L	230 mm	230 mm
E	1045 mm	1045 mm	M	433 mm	433 mm
E**	1252 mm	1252 mm	N	589 mm	589 mm
F	2666 mm	2832 mm	O	1128 mm	1154 mm
F*	-	2812 mm	P	1009 mm	1009 mm
G	1476 mm	1476 mm	Q	1801 mm	1801 mm
H	3665 mm	3831 mm	R	1645 mm	1645 mm
H*	-	3812 mm			

E20

PESI

Peso operativo con tettuccio	1930 kg
Peso operativo con cabina	2019 kg
Pressione al suolo	31,1 kPa

MOTORE

Marca / Modello	Kubota / D722-E2B-BCZ-7
Carburante / Raffreddamento	Diesel / Liquido
Numero di cilindri	3
Cilindrata	0,7 L
Potenza NETTA massima (ISO 9249)	9,9 kW
Coppia NETTA massima (ISO 9249)	42,3 Nm

PRESTAZIONI

Forza di scavo, bilanciante standard (ISO 6015)	10371 N
Forza di scavo, bilanciante lungo (ISO 6015)	9279 N
Forza di scavo, benna (ISO 6015)	20835 N
Sforzo di trazione alla barra di traino	19302 N
Velocità di traslazione, rapporto basso	2,5 km/h
Velocità di traslazione, rapporto alto	4 km/h

IMPIANTO IDRAULICO

Tipo pompa	Pompa a due pistoni con pompa a ingranaggi
Portata della pompa	41,3 L/min
Portata a 2500 rpm – Pompa 1	11,3 L/min
Portata a 2500 rpm – Pompe 2 e 3	15 L/min
Portata ausiliaria	30 L/min
Scarico ausiliario	180 bar

SISTEMA DI ROTAZIONE

Rotazione del braccio, a sinistra	80°
Rotazione del braccio, a destra	60°
Regime di rotazione	8,4 rpm

CAPACITÀ SERBATOI

Impianto di raffreddamento	3,3 L
Lubrificazione motore e filtro olio	3,3 L
Serbatoio carburante	19 L
Impianto idraulico	19 L

AMBIENTE DI LAVORO

Pressione sonora LpA (Direttiva UE 2006/42/CE)	82 dB(A)
Livello sonoro LwA (Direttiva EU 2000/14/CE)	93 dB(A)
Vibrazioni al corpo intero (ISO 2631-1)	0,73 ms ⁻²
Vibrazioni mano-braccio (ISO 5349-1)	1,57 ms ⁻²
Vibrazioni mano-braccio (ISO 5349-1) Livello di approssimazione	0,37 ms ⁻²

CARATTERISTICHE STANDARD

Tettuccio TOPS/ROPS/FOPS*	Cintura di sicurezza retrattile
Sottocarro con ritrazione idraulica da 1360 a 980 mm	Due velocità di traslazione
Contrappeso pesante	Ancoraggio a quattro punti integrati in torretta
Lama apripista da 980 mm con due estensioni da 190 mm	Motore con spegnimento automatico
Cingoli di gomma da 230 mm	Allarme del livello massimo del carburante
Impianto idraulico ausiliario a doppia azione con innesti rapidi	Luce di lavoro
Sistema di blocco della console di comando	Interruttore di disattivazione della batteria
Clacson	Porta bicchieri
Comandi a joystick idraulici	Garanzia: 12 mesi o 2000 ore
Blocco comandi di traslazione e idraulici	
Pedali ergonomici e ripiegabili	

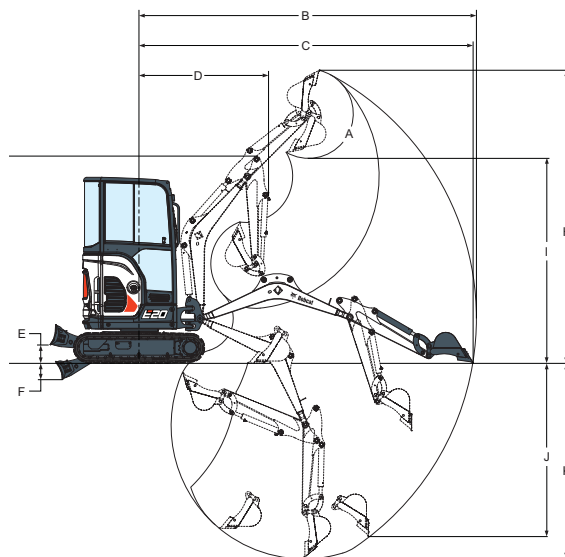
* (1) Struttura TOPS (Tip Over Protective Structure): conforme ISO 12117. (2) Struttura ROPS (Roll Over Protective Structure): conforme ISO 3471. (3) Struttura FOPS (Falling Object Protective Structure): conforme ISO 3449.

OPZIONI

Cabina TOPS/ROPS con impianto di riscaldamento	Avviamento senza chiave
Autoradio stereo AM/FM MP3	Segnalatore acustico di movimento
Kit delle luci di cabina/tettuccio	Secondo impianto idraulico ausiliario
Bilanciere lungo con predisposizione per pinza	Circuito idraulico ausiliario sul bilanciante
Lama apripista lunga	Pinza idraulica
Pacchetto comfort	Attacchi Klac e Lehnhoff
- Comandi Fingertip per offset e idraulica ausiliaria con portata ausiliaria selezionabile	Valvola di mantenimento del carico del braccio
- Motori di traslazione con cambio automatico	Pacchetto certificato per movimentazione materiali
- Sedile Superior a schienale alto	
- Sedile a sospensione in tessuto Deluxe	

DIAGRAMMA DI LAVORO

Bilanciere standard/lungo* – lama standard/lunga**

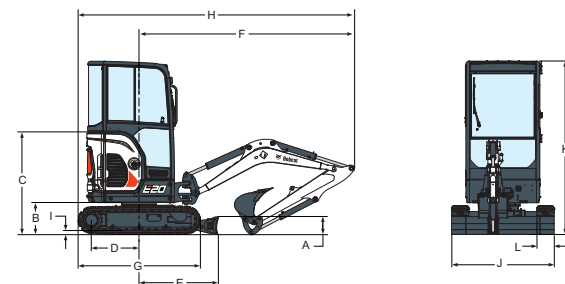


E20	
A	196°
B	4134 mm
B*	4307 mm
C	4089 mm
C*	4264 mm
D	1592 mm
D*	1611 mm
E	220 mm
E**	300 mm
F	204 mm

E20	
F**	254 mm
G	2564 mm
H	3573 mm
H*	3701 mm
I	2566 mm
I*	2693 mm
J	1948 mm
J*	2115 mm
B	2385 mm
K*	2565 mm

DIMENSIONI

Bilanciere standard/lungo* – lama standard/lunga**



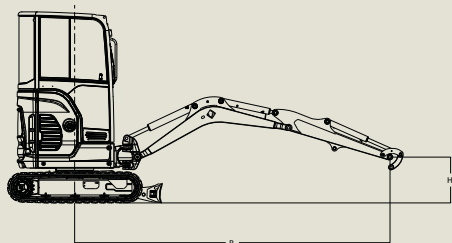
E20	
A	235 mm
B	419 mm
C	1138 mm
D	1258 mm
E	1045 mm
E**	1252 mm
F	2882 mm
F*	2862 mm
G	1620 mm
H	3688 mm
H*	3669 mm

E20	
I	25 mm
J	1360 mm > 980 mm
B	2299 mm
L	230 mm
M	433 mm
N	589 mm
O	1154 mm
P	1009 mm
Q	1801 mm
R	1645 mm

E17 E19 E20 – CAPACITÀ DI SOLLEVAMENTO

Prelevare e posizionare oggetti pesanti è facile con tutti e tre i modelli.

La stabilità del modello E20 è comparabile a quella delle migliori macchine tradizionali. La stabilità del modello E19 può essere ulteriormente incrementata fino a raggiungere i vertici della categoria mediante l'applicazione di contrappesi interni. I nuovi modelli sono inoltre offerti con un particolare pacchetto opzionale certificato per la movimentazione di oggetti che consiste di: valvole di mantenimento del carico per braccio e bilanciere; dispositivo di aggancio; segnalatore di sovraccarico.



CAPACITÀ DI SOLLEVAMENTO NOMINALE – FRONTALE LAMA ABBASSATA				CAPACITÀ DI SOLLEVAMENTO NOMINALE – FRONTALE LAMA SOLLEVATA				CAPACITÀ DI SOLLEVAMENTO NOMINALE – LATERALE LAMA SOLLEVATA				CAPACITÀ DI SOLLEVAMENTO NOMINALE – LATERALE LAMA SOLLEVATA – RETRATTA			
E17 – CAPACITÀ DI SOLLEVAMENTO NOMINALE (tettuccio, lama lunga)															
ALT. PUNTO DI SOLLEVAMENTO [H]	RAGGIO DI SOLLEVAMENTO [R]		SOLLEVAMENTO @ raggio max. [R]	RAGGIO DI SOLLEVAMENTO [R]		SOLLEVAMENTO @ raggio max. [R]	RAGGIO DI SOLLEVAMENTO [R]		SOLLEVAMENTO @ raggio max. [R]	RAGGIO DI SOLLEVAMENTO [R]		SOLLEVAMENTO @ raggio max. [R]	RAGGIO DI SOLLEVAMENTO [R]		SOLLEVAMENTO @ raggio max. [R]
	2000 mm	3000 mm		2000 mm	3000 mm		2000 mm	3000 mm		2000 mm	3000 mm		2000 mm	3000 mm	
2000 mm			*336 kg @ 2960 mm			258 kg @ 2960 mm			305 kg @ 2960 mm			180 kg @ 2960 mm			
1000 mm	*448 kg	*352 kg	*331 kg @ 3338 mm	*448 kg	246 kg	210 kg @ 3338 mm	*448 kg	289 kg	246 kg @ 3338 mm	313 kg	170 kg	143 kg @ 3338 mm			
Al suolo	*693 kg	*373 kg	*305 kg @ 3310 mm	409 kg	236 kg	206 kg @ 3310 mm	485 kg	276 kg	241 kg @ 3310 mm	276 kg	161 kg	136 kg @ 3310 mm			
-1000 mm	*566 kg		*309 kg @ 2875 mm	416 kg		247 kg @ 2875 mm	485 kg		287 kg @ 2875 mm	270 kg		168 kg @ 2875 mm			
E19 – CAPACITÀ DI SOLLEVAMENTO NOMINALE (tettuccio, bilanciere standard, lama lunga)															
ALT. PUNTO DI SOLLEVAMENTO [H]	RAGGIO DI SOLLEVAMENTO [R]		SOLLEVAMENTO @ raggio max. [R]	RAGGIO DI SOLLEVAMENTO [R]		SOLLEVAMENTO @ raggio max. [R]	RAGGIO DI SOLLEVAMENTO [R]		SOLLEVAMENTO @ raggio max. [R]	RAGGIO DI SOLLEVAMENTO [R]		SOLLEVAMENTO @ raggio max. [R]	RAGGIO DI SOLLEVAMENTO [R]		SOLLEVAMENTO @ raggio max. [R]
	2000 mm	3000 mm		2000 mm	3000 mm		2000 mm	3000 mm		2000 mm	3000 mm		2000 mm	3000 mm	
2000 mm		*394 kg	*422 kg @ 3175 mm		277 kg	244 kg @ 3175 mm		309 kg	293 kg @ 3175 mm		191 kg	183 kg @ 3175 mm			
1000 mm	*660 kg	*459 kg	*402 kg @ 3533 mm	487 kg	261 kg	198 kg @ 3533 mm	543 kg	312 kg	237 kg @ 3533 mm	325 kg	193 kg	142 kg @ 3533 mm			
Al suolo	*896 kg	*497 kg	*380 kg @ 3515 mm	439 kg	244 kg	193 kg @ 3515 mm	504 kg	294 kg	232 kg @ 3515 mm	290 kg	177 kg	137 kg @ 3515 mm			
-1000 mm	*739 kg	*409 kg	*368 kg @ 3112 mm	401 kg	235 kg	222 kg @ 3112 mm	478 kg	272 kg	270 kg @ 3112 mm	266 kg	156 kg	159 kg @ 3112 mm			
E19 – CAPACITÀ DI SOLLEVAMENTO NOMINALE (cabina, bilanciere lungo, lama lunga, peso aggiuntivo)															
ALT. PUNTO DI SOLLEVAMENTO [H]	RAGGIO DI SOLLEVAMENTO [R]		SOLLEVAMENTO @ raggio max. [R]	RAGGIO DI SOLLEVAMENTO [R]		SOLLEVAMENTO @ raggio max. [R]	RAGGIO DI SOLLEVAMENTO [R]		SOLLEVAMENTO @ raggio max. [R]	RAGGIO DI SOLLEVAMENTO [R]		SOLLEVAMENTO @ raggio max. [R]	RAGGIO DI SOLLEVAMENTO [R]		SOLLEVAMENTO @ raggio max. [R]
	2000 mm	3000 mm		2000 mm	3000 mm		2000 mm	3000 mm		2000 mm	3000 mm		2000 mm	3000 mm	
2000 mm		*340 kg	*380 kg @ 3372 mm		*340 kg	260 kg @ 3372 mm		*340 kg	306 kg @ 3372 mm		228 kg	188 kg @ 3372 mm			
1000 mm	*496 kg	*412 kg	*372 kg @ 3708 mm	*496kg	294 kg	217 kg @ 3708 mm	*496 kg	346 kg	254 kg @ 3708 mm	390 kg	219 kg	156 kg @ 3708 mm			
Al suolo	*854 kg	*465 kg	*364 kg @ 3691 mm	495 kg	279 kg	212 kg @ 3691 mm	560 kg	329 kg	248 kg @ 3691 mm	341 kg	204 kg	154 kg @ 3691 mm			
-1000 mm	*735 kg	*405 kg	*351 kg @ 3315 mm	464 kg	273 kg	240 kg @ 3315 mm	541 kg	310 kg	285 kg @ 3315 mm	342 kg	196 kg	176 kg @ 3315 mm			
E20 – CAPACITÀ DI SOLLEVAMENTO NOMINALE (tettuccio, bilanciere standard, lama lunga)															
ALT. PUNTO DI SOLLEVAMENTO [H]	RAGGIO DI SOLLEVAMENTO [R]		SOLLEVAMENTO @ raggio max. [R]	RAGGIO DI SOLLEVAMENTO [R]		SOLLEVAMENTO @ raggio max. [R]	RAGGIO DI SOLLEVAMENTO [R]		SOLLEVAMENTO @ raggio max. [R]	RAGGIO DI SOLLEVAMENTO [R]		SOLLEVAMENTO @ raggio max. [R]	RAGGIO DI SOLLEVAMENTO [R]		SOLLEVAMENTO @ raggio max. [R]
	2000 mm	3000 mm		2000 mm	3000 mm		2000 mm	3000 mm		2000 mm	3000 mm		2000 mm	3000 mm	
2000 mm		*403 kg	*422 kg @ 3225 mm		311 kg	227 kg @ 3225 mm		305 kg	270 kg @ 3225 mm		192 kg	158 kg @ 3225 mm			
1000 mm	*646 kg	*469 kg	*402 kg @ 3583 mm	*646 kg	306 kg	227 kg @ 3583 mm	*646 kg	301 kg	223 kg @ 3583 mm	331 kg	175 kg	126 kg @ 3583 mm			
Al suolo	*932 kg	*508 kg	*380 kg @ 3565 mm	526 kg	297 kg	224 kg @ 3565 mm	509 kg	289 kg	222 kg @ 3565 mm	281 kg	164 kg	124 kg @ 3565 mm			
-1000 mm	*769 kg	*418 kg	*368 kg @ 3162 mm	546 kg	297 kg	261 kg @ 3162 mm	516 kg	294 kg	260 kg @ 3162 mm	286 kg	168 kg	145 kg @ 3162 mm			
E20 – CAPACITÀ DI SOLLEVAMENTO NOMINALE (cabina, bilanciere lungo, lama lunga)															
ALT. PUNTO DI SOLLEVAMENTO [H]	RAGGIO DI SOLLEVAMENTO [R]		SOLLEVAMENTO @ raggio max. [R]	RAGGIO DI SOLLEVAMENTO [R]		SOLLEVAMENTO @ raggio max. [R]	RAGGIO DI SOLLEVAMENTO [R]		SOLLEVAMENTO @ raggio max. [R]	RAGGIO DI SOLLEVAMENTO [R]		SOLLEVAMENTO @ raggio max. [R]	RAGGIO DI SOLLEVAMENTO [R]		SOLLEVAMENTO @ raggio max. [R]
	2000 mm	3000 mm		2000 mm	3000 mm		2000 mm	3000 mm		2000 mm	3000 mm		2000 mm	3000 mm	
2000 mm		*341 kg	*380 kg @ 3422 mm		*341 kg	274 kg @ 3422 mm		*341 kg	272 kg @ 3422 mm		205 kg	165 kg @ 3422 mm			
1000 mm	*532 kg	*423 kg	*372 kg @ 3758 mm	*532 kg	321 kg	233 kg @ 3758 mm	*532 kg	316 kg	229 kg @ 3758 mm	348 kg	189 kg	135 kg @ 3758 mm			
Al suolo	*952 kg	*498 kg	*364 kg @ 3741 mm	552 kg	315 kg	230 kg @ 3741 mm	535 kg	306 kg	227 kg @ 3741 mm	304 kg	180 kg	133 kg @ 3741 mm			
-1000 mm	*835 kg	*453 kg	*351 kg @ 3365 mm	577 kg	316 kg	263 kg @ 3365 mm	545 kg	313 kg	262 kg @ 3365 mm	313 kg	186 kg	154 kg @ 3365 mm			

* Capacità nominale di sollevamento idraulico

Le capacità di sollevamento fanno riferimento alla norma ISO 10567 e non superano il 75% del carico di ribaltamento della macchina o l'87% della capacità di sollevamento idraulica della macchina. Le capacità di sollevamento non includono la benna standard

Le caratteristiche e le dimensioni possono subire variazioni senza preavviso. Le immagini dei prodotti Bobcat possono rappresentare apparecchiature diverse rispetto a quelle standard.



Bobcat®

www.bobcat.eu

DICE - Drève Richelle 167 - B-1410 Waterloo, Belgium

