



TRABATTELLI

REV. 00

www.co-met.com



PROFILO AZIENDALE

Produttori dal 1978 di trabattelli di varie dimensioni e tipologie, con come primo obiettivo la realizzazione di prodotti di qualità rivolti ad un pubblico di: professionisti, artigiani, hobbisti e casalinghe.

Nel 2002 ci siamo avventurati nel mondo dell'alluminio per la realizzazione di un prodotto non ancora esistente sul mercato. Stiamo infatti parlando di Alu.comet un ponteggio in alluminio da manutenzione brevettato con telaio ad H, il primo e l'unico esistente in Europa, che è stato portato ad Autorizzazione Ministeriale nel luglio del 2003. La passione per l'alluminio ci ha condotto ad autorizzare nel dicembre dello stesso anno Alu.2comet, un altro modello di ponteggio in alluminio più simile ai prodotti tradizionali già presenti sul mercato.

L'esperienza ottenuta con la creazione del ponteggio ci ha portato ad ampliare la tipologia e la gamma dei prodotti in alluminio, realizzando quindi prodotti su misura, speciali, a disegno in alluminio ed acciaio, secondo le esigenze del Cliente.

La linea HIGH PROTECTION composta dai parapetti della Serie Skyguard, dalle Scale con Gabbia Art. H725, dalle scale modello H770 e H748, dalle Passerelle della Serie Skywalk e dalle Scale a Scavalco della Serie Skyrise, offre soluzioni complete e certificate per la messa in sicurezza degli edifici e delle linee produttive.

La DIVISIONE MECC si occupa della lavorazione delle lamiere e della carpenteria in genere, offre servizio di taglio laser e piegatura lamiere, curvatura e rastrematura tubi, carpenteria strutturale e non, saldatura certificata, prodotti finiti a disegno, completi di trattamenti termici e lavorazioni meccaniche, su commessa del cliente o gestita direttamente dal nostro ufficio tecnico e produttivo.

COMPANY PROFILE

Producer since 1978 of scaffolding of various sizes and types, with primary objective creating quality products aimed at an audience of: professionals, artisans, hobbyists and housewives.

In 2002 we ventured into the world of aluminum to create a product that did not yet exist on the market. We are talking about Alu.comet, a patented maintenance aluminum scaffold with H-frame, the first and only existing in Europe, that was brought to Ministerial Authorization in July 2003. The passion for aluminum has led us to authorize, in December of the same year, Alu.2comet, another model of aluminum scaffold more similar to traditional products already on the market.

The experience gained with the creation of the scaffolding has led us to expand the type and range of aluminum products, realizing tailor-made, special products, designed in aluminum and steel, according to the needs of the customer.

The HIGH PROTECTION line, consisting of Skyguard Series railings, the Caged Ladders Art. H725, H770 Ladder model, H748 model, Skywalk Series runways and the Climbing over ladders Skyrise Series, offers complete and certified solutions for the safety of buildings and production lines.

MECC DIVISION deals with sheet metal processing and carpentry in general, offers laser cutting and sheet bending, pipe bending and tapering, structural and non-structural carpentry, certified welding, finished products to design, complete with heat treatments and mechanical processing, on customer's order or managed directly by our technical and production office.

TRABATTELLI E PONTEGGI

WHEELS SCAFFOLDING AND ALUMINIUM SCAFFOLDING

La linea CO.MET. offre numerosi Trabattelli in acciaio e alluminio e due modelli di Ponteggio in Alluminio, ALU.COMET ed ALU2.COMET.

I trabattelli sono realizzati in conformità alla normativa Italiana D.Lgs. 81/08 e s.m.i. ed alla normativa Europea UNI EN 1004, mentre per i ponteggi in alluminio disponiamo di due Autorizzazioni Ministeriali ottenute nell'anno 2003

Punti di forza dei nostri trabattelli e ponteggi

- Versatili per ogni situazione di utilizzo grazie ai numerosi modelli;
- Costruiti con materie prime di eccellente qualità e con le più moderne tecnologie produttive quali robot di saldatura antropomorfi, macchine per taglio laser, presse piegatrici, presse idrauliche, saldatrici di ultima generazione;
- I processi di saldatura e gli addetti che si occupano dei nostri trabattelli e ponteggi sono certificati e costantemente aggiornati secondo gli ultimi standard normativi;
- Testati e certificati secondo le vigenti normative in essere. Trabattelli e Ponteggi non sono certificabili CE
- Nati dall'esperienza quarantennale di un'azienda storica inserita nel mondo della carpenteria
- Progettati e costantemente aggiornati dal ns. ufficio tecnico, testati da certificatori esterni quali il Politecnico di Milano per le verifiche richieste
- Venduti con manuale di istruzioni per il montaggio, uso, smontaggio e manutenzione e con la relativa dichiarazione di conformità o copia dell'Autorizzazione Ministeriale
- Su ogni trabattello è posta una targhetta identificativa con il modello e l'anno di fabbricazione. Il piano di lavoro riporta anche la portata minima garantita.

The CO.MET. line offers many models of Wheels Scaffolding and two models of Aluminium Scaffolding: ALU.COMET and ALU.2COMET

The Wheels scaffoldings are made in compliance with Italian law D.Lgs. 81/08 and s.m.i. and to the European standard UNI EN 1004, while for the aluminum scaffolding we have two Ministerial Authorizations obtained in 2003

Strengths of our wheels scaffolding and scaffolding

- *Versatile for every situation and use, thanks to the numerous models;*
- *Built with raw materials of excellent quality and the most modern production technologies such as anthropomorphic welding robots, laser cutting, bending machines, hydraulic presses, latest generation welding machines;*
- *The welding processes and the workers involved in the welding of our scaffolds are certified and constantly updated according to the latest regulatory standards;*
- *Tested and certified according to current regulations in force. Scaffoldings are not CE certified;*
- *Born from the forty-year experience of a historic company in the world of carpentry;*
- *Designed and constantly updated by our technical office, tested by external certifier such as the Milan Polytechnic for the required verifications*
- *Sold with instruction manual for assembly, use, disassembly and maintenance and the relative declaration of conformity or a copy of the Ministerial Authorization*
- *On each scaffolding there is an identification plate with the model and the year of manufacture, The working platform also shows the minimum guaranteed flow.*

CARRELLO Z3

SCAFFOLD Z3

LUNGHEZZA: 1,60m

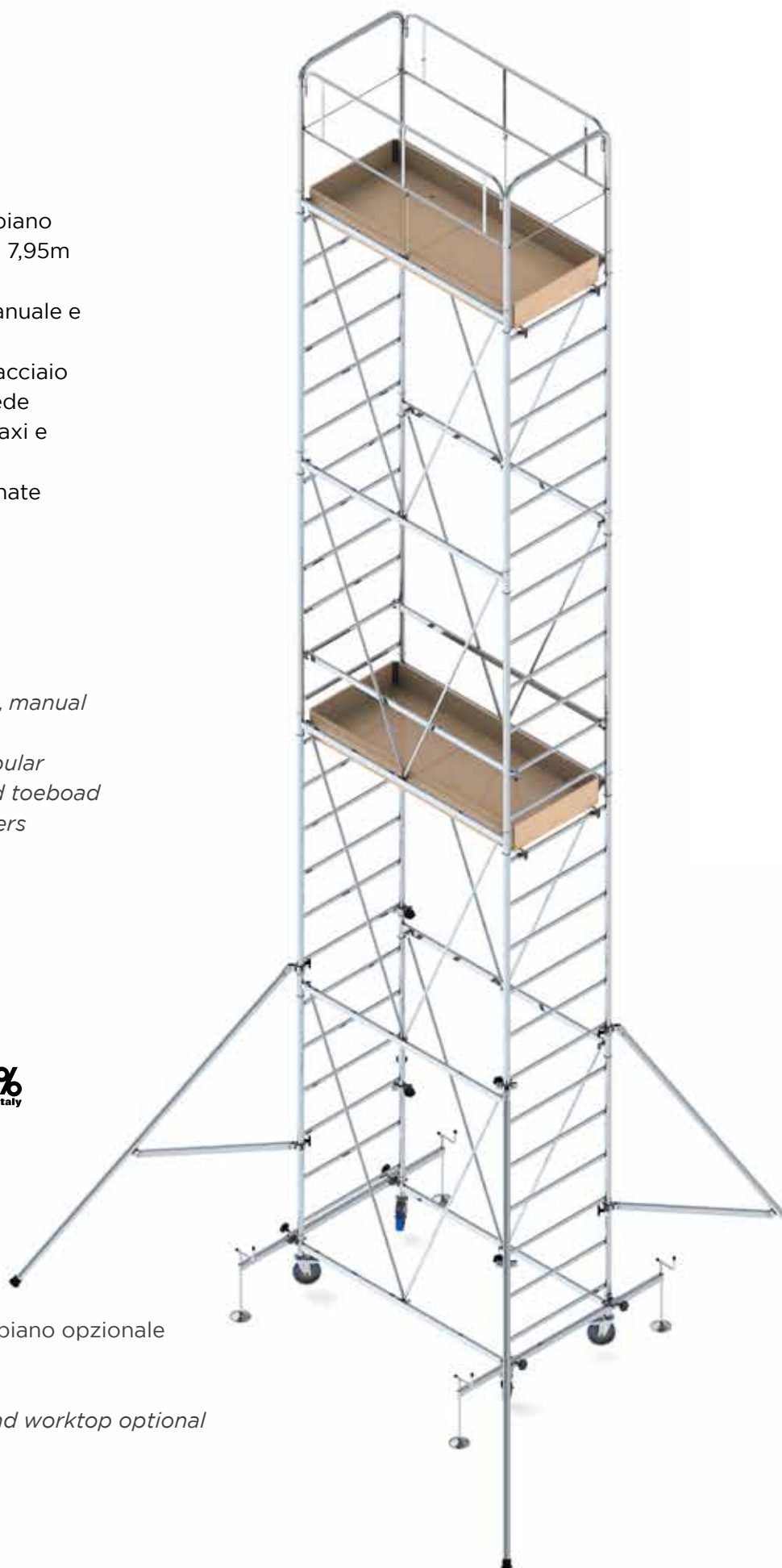
LARGHEZZA: 0,80m

- Altezza massima consentita 6,95m al piano di lavoro (altezza totale con parapetto 7,95m altezza di lavoro 8,95m)
- Base con ruote Ø150mm con freno, manuale e targhetta istruzioni
- Piano di lavoro in robusta struttura in acciaio zincato, completo di botola e fermapiede
- Disponibili aste stabilizzatrici mini e maxi e stabilizzatori a vite
- Disponibile elemento zoppo per gradinate
- Ancoraggio obbligatorio ogni 3,60 m

- *Allowed height 6,95m at worktop (total height with guardrail 7,95m working height 8,95m)*
- *Base with Ø150mm wheels with brake, manual and plate instruction*
- *Worktop in strong steel galvanized tubular structure, complete with trap-door and toeboard*
- *Available mini stabilizers, maxi stabilizers and adjustable stabilizers*
- *Available adjustable legs for stairs*
- *Compulsory anchor every 3,60 m*



NOVITÀ
versione 2019
con ruote Ø 150mm



CARRELLO Z3

altezza totale 7,95m con parapetto - 2° piano opzionale

SCAFFOLD Z3

total height 7,95m with guardrail - second worktop optional



D.Lgs.81/2008
art. 140



CARRELLO Z3

altezza totale 6,25m con parapetto

SCAFFOLD Z3

total height 6,25m with guardrail

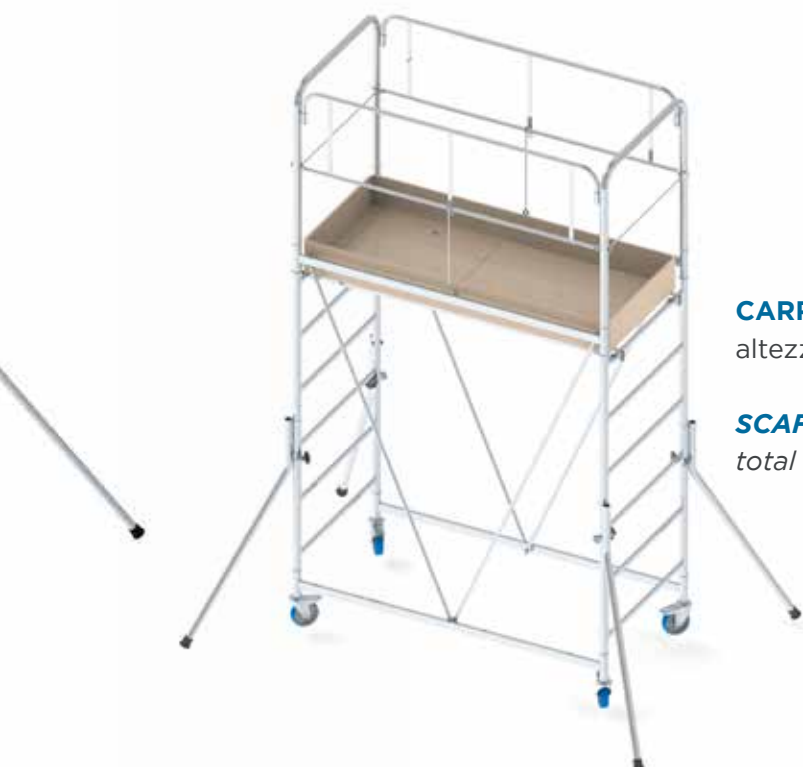


CARRELLO Z3

altezza totale 4,55m con parapetto

SCAFFOLD Z3

total height 4,55m with guardrail



CARRELLO Z3

altezza totale 2,85m con parapetto

SCAFFOLD Z3

total height 2,85m with guardrail



D.Lgs.81/2008
art. 140



DETTAGLI DETAILS

- 1 Esempio di applicazione di zoppi su gradinate.
Example of the application of adjustable legs.
- 2 Piano di lavoro e parapetto.
Platform and Guardrail.
- 3 Particolare del fermapiEDE, e del sistema di aggancio della molla del piano di lavoro al gradino della spalla.
Toeboard and system for hooking the worktop spring to the shoulder step.
- 4 Stabilizzatore regolabile completo di relativo attacco.
Stabilizer.
- 5 Kit 4 attacchi per stabilizzatori forniti con relativo manuale di montaggio.
Kit 4 accessories for stabilizers supplied with related assembly manual

2

3

4

5

1

COMPONENTI CARRELLO Z3

COMPONENTS SCAFFOLD Z3

SPALLA



CODICE ART. A10433

PESO 7,60Kg

MEZZA SPALLA



CODICE ART. A10434

PESO 3,20Kg

FIANCATA



CODICE ART. A10383

PESO 2,50Kg

KIT N. 4 TIRANTI per campata



CODICE ART. AS0000484

PESO 4,00Kg

KIT N. 4 TIRANTI per mezza campata



CODICE ART. AS0000485

PESO 2,50Kg

CAMPATA COMPLETA

n. 02 Spalle
n. 02 Fiancate
n. 01 kit 4 Tiranti



CODICE ART. AS0000767

PESO 23,00Kg

MEZZA CAMPATA COMPLETA

n. 02 Mezze Spalle
n. 02 Fiancate
n. 01 kit 4 Mezzi Tiranti



CODICE ART. AS0000768

PESO 14,00Kg

COPPIA ASTA DI BASE

con ruote ø 150mm con freno
manuale montaggio, smontaggio
uso e manutenzione,
targhetta normative



CODICE ART. AS0000468

PESO 9,50Kg

COMPONENTI CARRELLO Z3

COMPONENTS SCAFFOLD Z3

MANUALE PER CARRELLO Z3

CODICE ART. 11113

PESO 0,10Kg

KIT TARGHETTA E VITI AUTOFORANTI

CODICE ART. AS0000467

PESO 0,05Kg

KIT N. 04 VITI TE M12X25 ZINCATE

per coppia asta di base



CODICE ART. AS0000445

PESO 0,10Kg

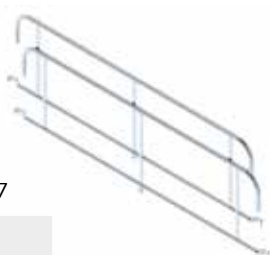
PARAPETTO TERMINALE da 1,00m



CODICE ART. AS0000656

PESO 14,00Kg

KIT N. 02 CORRIMANO per parapetto



CODICE ART. AS0000447

PESO 6,50Kg

KIT N. 02 SPALLE per parapetto



CODICE ART. AS0000448

PESO 7,50Kg

SPALLA per parapetto



CODICE ART. A10384

PESO 3,80Kg

CORRIMANO per parapetto



CODICE ART. A10108

PESO 3,30Kg

KIT N. 02 TIRANTI per parapetto



CODICE ART. AS0000501

PESO 1,00Kg

PIANO DI LAVORO con botola e fermapiede

Portata kg./m2 200



CODICE ART. AS0000589

PESO 20,00Kg

PIANO DI LAVORO con botola senza fermapiede

Portata kg./m2 200



CODICE ART. AS0000591

PESO 15,00Kg

FERMAPIEDE

per piano di lavoro



CODICE ART. AS0000590

PESO 5,00Kg

CRICCHETTO per piano con botola

e n. 02 viti per il fissaggio



CODICE ART. AS0000428

PESO 0,10Kg

KIT N. 02 MOLLE

per piano di lavoro



CODICE ART. AS0000444

PESO 0,10Kg

COPPIA STABILIZZATORI A VITE

4 stabilizzatori



CODICE ART. AS0000684

PESO 12,00Kg

KIT 4 ATTACCHI per stabilizzatori

4 pezzi



CODICE ART. AS0000017

PESO 2,00Kg

COMPONENTI CARRELLO Z3

COMPONENTS SCAFFOLD Z3

COPPIA ASTE STABILIZZATRICI

2 pezzi

CODICE ART. AS0000685

PESO 4,50Kg



COPPIA ASTE STABILIZZATRICI MAXI

2 pezzi

CODICE ART. AS0000704

PESO 13,00Kg



COPPIA ZOPPO PER CARRELLO

per n. 01 carrello

CODICE ART. AS0000686

PESO 10,00Kg



KIT N. 02 FASCETTE

per aste e zoppi

CODICE ART. AS0000450

PESO 0,03Kg



KIT N. 04 VITI TE M8X35 ZINCATE

CODICE ART. AS0000446

PESO 0,10Kg



KIT N. 02 VOLANTINO M8X30

CODICE ART. AS0000435

PESO 0,20Kg



KIT N. 02 POMOLO

in gomma per aste e zoppi

CODICE ART. AS0000451

PESO 0,20Kg



KIT N. 02 SPINOTTO E CATENA

per gancio zoppo

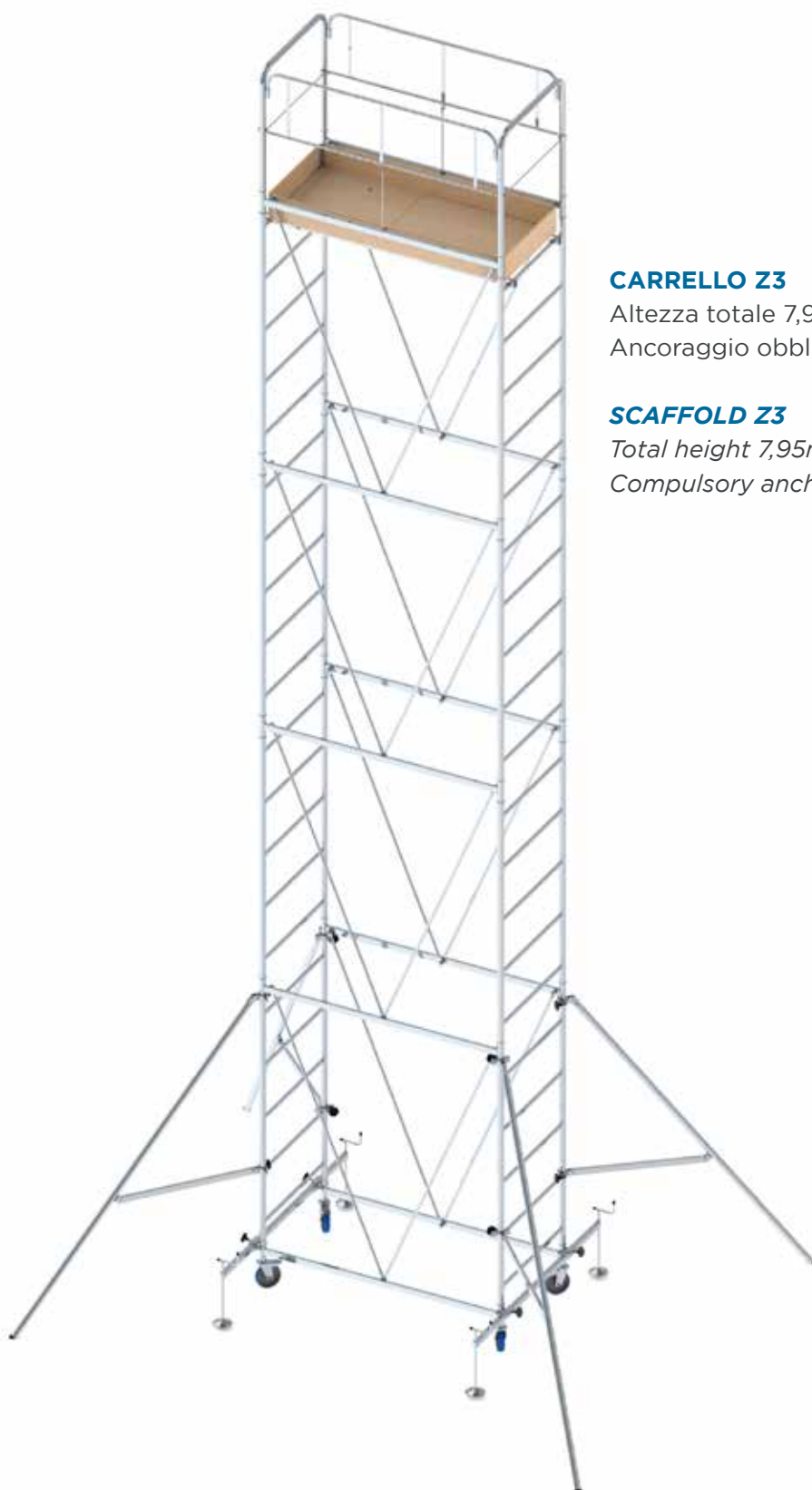
CODICE ART. AS0000452

PESO 0,20Kg





D.Lgs.81/2008
art. 140



CARRELLO Z3

Altezza totale 7,95m con parapetto.
Ancoraggio obbligatorio ogni 3,60m

SCAFFOLD Z3

Total height 7,95m with guardrail.
Compulsory anchor every 3,60m

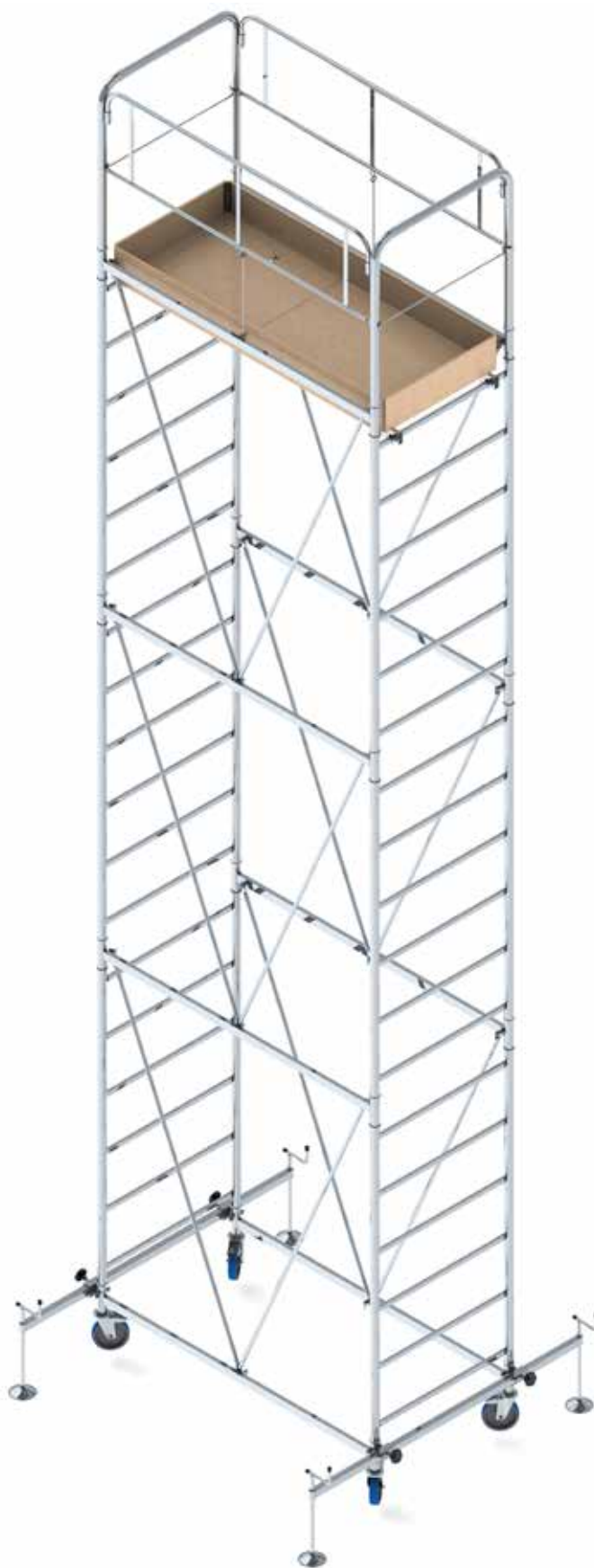
CARRELLO Z3

SCAFFOLD Z3



D.Lgs.81/2008
art. 140

Ancoraggio obbligatorio ogni 3,60m
Compulsory anchor every 3,60m



PRONTUARIO

		ANCORAGGIO OBBLIGATORIO D.Lgs.81/2008 art. 140			
ALTEZZA AL PIANO DI LAVORO m		1,85	3,55	5,25	6,95
ALTEZZA CON PARAPETTO m		2,85	4,55	6,25	7,95
ALTEZZA DI LAVORO m		3,85	5,55	7,25	8,95
CODICE	DESCRIZIONE	Q.TÀ	Q.TÀ	Q.TÀ	Q.TÀ
AS0000767	CAMPATA	1	2	3	4
AS0000468	COPPIA ASTA DI BASE	1	1	1	1
AS0000656	PARAPETTO TERMINALE	1	1	1	1
AS0000589	PIANO DI LAVORO CON FERMA- PIEDE	1	1	1	1
AS0000685	COPPIA ASTE STABILIZZATRICI	2			
AS0000704	COPPIA ASTE STABILIZZATRICI MAXI				2
AS0000684	COPPIA STABILIZZATORI A VITE		1	1	1
TOTALE					
PESO TOTALE KG		76	102	125	172



info@co-met.com
www.co-met.com



info@mecc-carpenteria.it
www.mecc-carpenteria.it



info@high-protection.it
www.high-protection.it



info@co-met.com
www.co-met.com/trabattelli

COMET GROUP SRL

Via dell'Artigianato, 2 - 37040 Terrazzo (VR)
Tel. 0039 0442 94244 r.a. - Fax 0039 0442 95562 r.a.



DISTRIBUTED BY:

