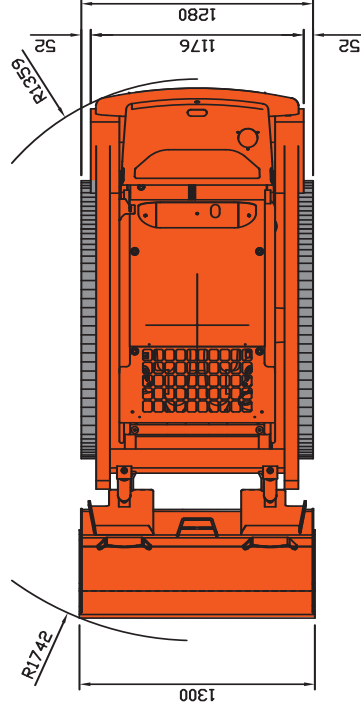
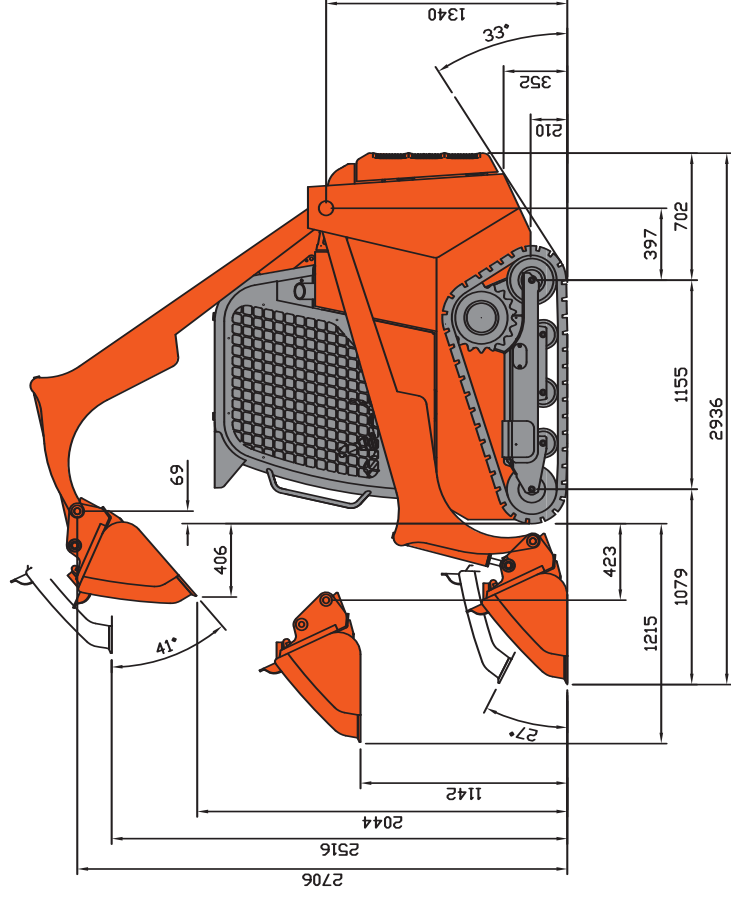


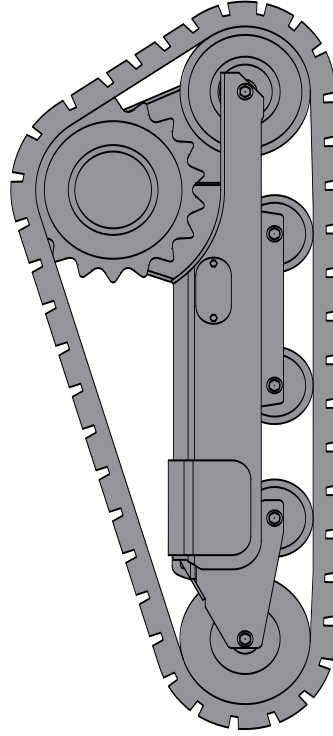


PALA COMPATTA CINGOLATA

140.4



Allestimento con cingolatura in gomma



CARATTERISTICHE TECNICHE

MOTORE

Marca: CUMMINS A2300 - FASE 2
Tipo: Aspirato ad iniezione indiretta
Potenza max: 35 kW (47,6 HP) a 2600 rpm
Coppia max: 150 mxN a 1600 rpm
Cilindrata: 2300 cc
Cilindri n°: 4 in linea
Raffreddamento: ad acqua
Filtrazione: a secco, con cartuccia principale, sicurezza e indicatore intasamento

TRASMISSIONE

Tipo: Idrostatica con pompa doppia e motoriduttori
TRASMITAL-KAYABA
Velocità avanti e retro: I^a: 0÷6 km/h - II^a: 0÷10,5 km/h
Forza di trazione max: I^a: 2400 daN - II^a: 1600 daN
Cingoli in gomma: 250 mm

COMANDI

Tipo: Joystick ergonomico con blocco sicurezza per operatore a bordo
Traslazione: Pilotata con Manipolatore SX
Servizi: Pilotata con Manipolatore DX per sollevamento e benna
Predisposizione attrezzature (di serie): elettroidraulica con aggancio (detent); 43 lt/min a 180 bar
Cinematismo sollevamento: Sistema autolivellante benna

FRENI

Di servizio: Idrostatico
Di stazionamento: Negativo a dischi multipli in bagno d'olio, integrati nei motoriduttori posteriori a comando elettroidraulico
Di emergenza: Ad azionamento elettroidraulico, agente sui freni di stazionamento (integrati ai motoriduttori posteriori)

IMPIANTO ELETTRICO

Batteria: 12 V - Ah 80/550
Alternatore: 12 V - 45 A

IMPIANTO IDRAULICO

Pompa: n. l ad ingranaggi per servizi
Portata max: l/l' 43
Pressione d'esercizio: bar 180
Distributore: pilotato da manipolatore joystick tipo combinato
Opzionale High Flow l. 65

RIFORNIMENTI

Olio motore:	kg	9,5
Radiatore acqua:	l.	10
Serbatoio gasolio:	l.	48
Serbatoio olio idraulico:	l.	44
Circuito idraulico:	l.	15

DATI SOLLEVAMENTO

Capacità sollevamento benna:	650 kg - 0.30 m ³
Carico ribaltamento:	kg 1000
Larghezza benna:	mm 1300
Forza di strappo al dente:	kg 1430
Peso con cingoli in gomma:	kg 2250

- Cabina omologata ROPS a norma ISO 3471 e FOPS livello I a norma ISO 3449
- Fari circolazione stradale notturna e di lavoro anteriori e posteriori e lampeggiante
- Omologazione stradale

**PALA COMPATTA
CINGOLATA**

ETL

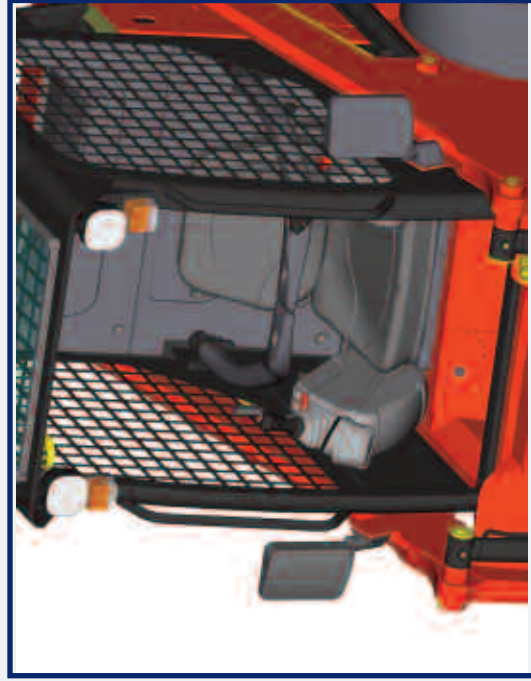
140.4



www.etal.it



www.etal.it



www.etal.it